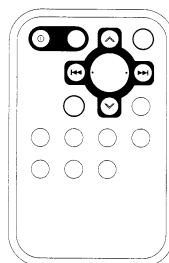
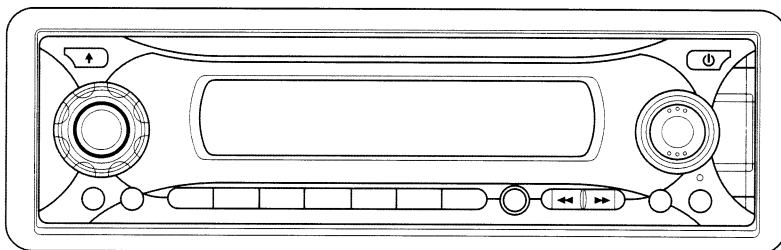




Model Nr. CSR-3036U



**GEBRUIKSHANDLEIDING
INSTRUCTION MANUAL
BEDIENUNGSANLEITUNG
MODE D'EMPLOI**

Waarschuwing

**PRODOTTO LASER DI CLASSE 1
CLASS 1 LASER PRODUCT
PRODUIT LASSER DE CLASSE 1
PRODUCT MIT LASER DER
KLASSE 1**



Er kan niet waarneembare laserstraling ontstaan wanneer het apparaat geopend wordt of niet op correcte wijze wordt gesloten. Vermijd directe blootstelling aan de laserstraal.

Gevaar

Laser Veiligheid

Dit apparaat maakt in het CD mechanisme gebruik van een optisch laserstraalsysteem, voorzien van ingebouwde veiligheidsvoorzieningen.

Probeer niet het apparaat te openen. Laat dit over aan gekwalificeerd personeel. Blootstelling aan de onzichtbare laserstralen kan resulteren in beschadiging aan de ogen.

DIT IS EEN KLASSE-1 LASER PRODUKT. BEDIENING, WIJZIGINGEN OF HANDELINGEN ANDERS DAN OMSCHREVEN IN DEZE HANDLEIDING KUNNEN RESULTEREN IN KWALIJKE BLOOTSTELLING AAN DE LASERSTRAAL.

Inhoudsopgave

| | | | |
|--|-----------|---|-----------|
| Installatie | 3 | Weergave Pauzeren | 19 |
| Verwijder de schroeven voor installatie..... | 3 | Alle tracks kort afluisteren | 19 |
| DIN Voorzijde Montage (Methode A) | 4 | Een track herhalen..... | 19 |
| Het apparaat installeren | 4 | Alle tracks in willekeurige volgorde | |
| Het apparaat verwijderen | 5 | afspelen | 19 |
| DIN Achterzijde Montage (Methode B) | 6 | Tracks selecteren m.b.v. AS/PS toets ... | 19 |
| Gebruik van het verwijderbare | | Display Informatie..... | 21 |
| Front/Voorpaneel..... | 7 | WMA Bediening | 22 |
| Aansluiten van de bekabeling | 9 | Afspelen m.b.v. de USB aansluiting | 22 |
| Bediening | 10 | SD/MMC Bediening | 22 |
| Locatie van toetsen..... | 10 | Compact Disc Waarschuwing | 23 |
| Het apparaat en de | | Oplossen van problemen..... | 24 |
| Verlichting in - en uitschakelen..... | 10 | | |
| Voorpaneel / Front ontgrendelen..... | 10 | | |
| Functietoetsen & Bediening..... | 11 | | |
| Geluidsinstellingen aanpassen | 12 | | |
| Geluidsniveau | 12 | | |
| Display | 13 | | |
| Equalizer | 14 | | |
| LCD (Liquid Crystal Display) | 14 | | |
| Reset Functie | 14 | | |
| Radio Bediening | 15 | | |
| Naar Radio Modus overschakelen..... | 15 | | |
| De gewenste Band selecteren | 15 | | |
| Het gewenste station selecteren..... | 15 | | |
| Automatische Geheugen Programmering | | | |
| en Programma Scanning..... | 15 | | |
| Het opslaan van stations | 15 | | |
| RDS (Radio Data Systeem)..... | 15 | | |
| Bediening van de CD | 18 | | |
| Naar CD Modus schakelen..... | 18 | | |
| Tracks selecteren..... | 18 | | |
| Weergave Pauzeren | 18 | | |
| Alle tracks kort afluisteren | 18 | | |
| Een track herhalen..... | 18 | | |
| Alle tracks in willekeurige volgorde | | | |
| afspelen | 18 | | |
| Een disc uitwerpen | 18 | | |
| MP3 Bediening | 19 | | |
| Schakelen naar CD (MP3) modus | 19 | | |
| Een disc uitwerpen | 19 | | |
| Tracks selecteren..... | 19 | | |

N.B.: Belangrijk

De USB poort van dit product is volledig compatibel met de USB 1.1 en 2.0 standaard.

Indien een aangesloten MP3 speler niet functioneert, bestaat de mogelijkheid dat de speler niet aan de officiële USB 1.1 of 2.0 standaard voldoet.

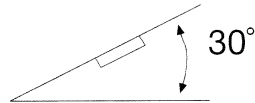
Dit is geen defect aan dit product.

De MP3 speler voldoet niet aan de officiële USB norm 1.1 of 2.0.

Installatie

N.B:

- * Kies m.b.t. de plaatsing van het apparaat een locatie waar de bestuurder bij gebruik van het apparaat tijdens het rijden niet wordt gehinderd.
- * Voordat U het apparaat definitief installeert dient U er zorg voor te dragen dat de bedrading correct is aangesloten en het apparaat naar behoren werkt.
- * Gebruik alleen de meegeleverde onderdelen om het apparaat te installeren. Gebruik van andere onderdelen kan resulteren in het ontstaan van defecten.
- * Raadpleeg uw dichtstbijzijnde dealer wanneer er t.b.v. de installatie gaten moeten worden geboord of uw voertuig andere aanpassingen behoeft.
- * Installeer het apparaat op een plaats waar het de bestuurder niet in de weg zit en de passagier niet kan verwonden tijdens een noodstop.
- * Wanneer de installatie de horizontale positie met 30° graden overschrijdt is er de mogelijkheid dat het apparaat niet optimaal presteert.



- * Vermijdt installatie op plaatsen waar het apparaat onderhevig kan zijn aan hoge temperaturen zoals direct zonlicht of hete lucht uit de verwarming. Vermijdt eveneens plaatsen waar het apparaat onderhevig zou kunnen zijn van stof, vuiligheid of hevige vibraties.

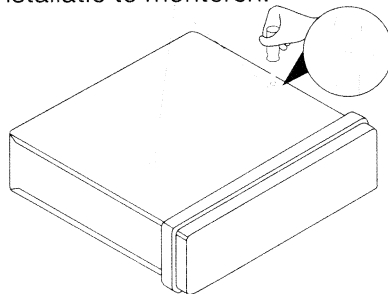
DIN Voorzijde/Achterzijde montage

Dit apparaat kan eenvoudig worden geïnstalleerd volgens het "Voorzijde" principe (conventionele installatie m.b.v. een slede) of "Achterzijde" principe (waarbij gebruik wordt gemaakt van reeds aanwezige schroefgaten in het chassis. Voor details m.b.t. de installatiemethodes, zie de aanwezige illustraties.

Verwijder de transportschroeven aan de bovenkant voor installatie

Voordat U het apparaat gaat plaatsen dient U deze twee schroeven te verwijderen.

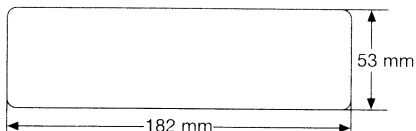
Verwijder de schroef alvorens de installatie te monteren.



Installatie

DIN “Voorzijde” montage (Methode A) Installatie Opening

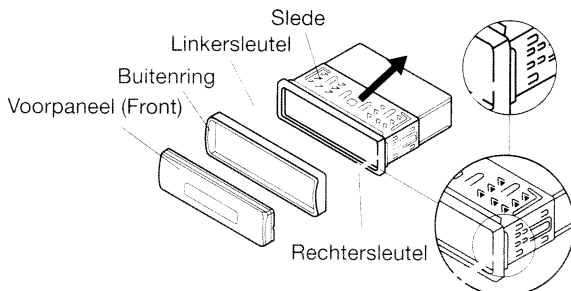
Dit apparaat kan worden geïnstalleerd in ieder dashboard met een opening voorzien van de afmetingen zoals hier aan de rechterzijde omschreven.



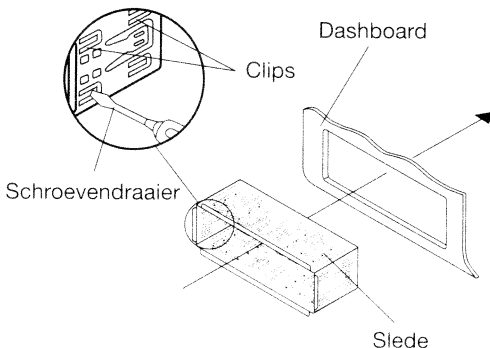
Het apparaat installeren

U dient er zorg voor te dragen dat alle aansluitingen zijn getest voordat U de volgende stappen gaat ondernemen en het apparaat installeert.

1. Zorg ervoor dat het contact is uitgeschakeld en verwijder de “min” (negatief) kabel van de accu.
2. Verwijder de ISO kabel en ontkoppel de antenne.
3. Druk de Open toets in op het voorpaneel/front om deze te verwijderen (zie het hoofdstuk “Gebruik van het verwijderbare voorpaneel/front”).
4. Duw de zijkant van de buitenring naar buiten en haal deze vervolgens naar voren om te verwijderen.
5. De twee meegeleverde sleutels zorgen ervoor dat de in de autoradio aanwezige clips worden geopend waarna de autoradio kan worden verwijderd uit de slede. Plaats de sleutels tot deze niet meer verder kunnen (met de knopjes naar buiten gericht) in de hiervoor bestemde openingen in het midden van de linker- en de rechterzijde van het apparaat. Schuif hierna de slede naar de achterzijde van de autoradio.



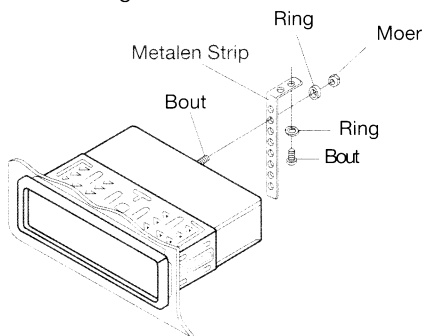
6. Monteer de slede door deze in de opening in het dashboard te plaatsen en buig vervolgens de op de slede aanwezige clips open m.b.v. een schroevendraaier. Niet alle clips zullen contact kunnen maken. Bestudeer dus welke het meest effectief zijn. Dit openbuigen zorgt ervoor dat de slede in het dashboard wordt bevestigd.



Installatie

7. Sluit de ISO verbindingskabel aan en sluit de antenne weer aan. Zorg ervoor dat hierbij geen bedrading of kabels worden beschadigd.
8. Schuif het apparaat in de slede totdat deze vast klikt.
9. Om het apparaat aan de achterzijde te bevestigen gebruikt U de meegeleverde metalen strip. Gebruik de meegeleverde bevestigingsmaterialen om één zijde van de strip aan de Mounting Bolt aan de achterzijde van het apparaat te bevestigen. Indien nodig buigt U de strip om één en ander passend te maken. Vervolgens gebruikt U het materiaal om het andere uiteinde van de strip te bevestigen aan een metalen gedeelte van het voertuig achter het dashboard. De strip zorgt eveneens dat het apparaat op deze wijze juist geaard is.

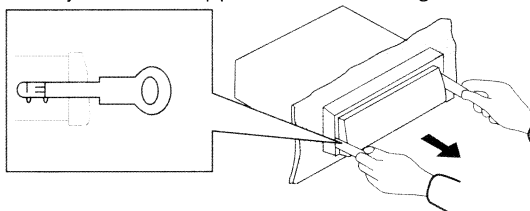
N.B.: Installeer op deze wijze het korte uiteinde van de bout aan de achterzijde van het apparaat en het lange uiteinde aan het dashboard.



10. Bevestig de accukabel wederom aan de "Min" (negatief) pool van de accu. Plaats vervolgens het frontframe terug en installeer het Voorpaneel (Front) (zie het hoofdstuk "Gebruik van het verwijderbare voorpaneel/ front").

Het apparaat verwijderen

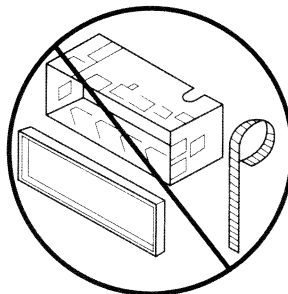
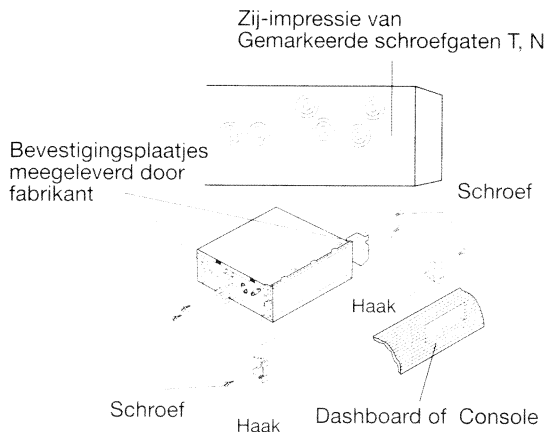
1. Zorg ervoor dat het contact uitgeschakeld is en verwijder de "min" (negatief) kabel van de accu.
2. Verwijder de metalen strip aan de achterzijde van het apparaat (indien gemonteerd).
3. Druk de Open toets in om het voorpaneel/front te verwijderen.
4. Duw de bovenzijde van de buitenring naar boven en trek deze vervolgens naar buiten om deze te verwijderen.
5. Plaats de meegeleverde sleutels in de hiervoor bestemde openingen in het midden van de linker- en de rechterzijde van het apparaat. Trek vervolgens het apparaat uit het dashboard.



Installatie

DIN “Achterzijde” montage (Methode B)

Wanneer uw voertuig behoort tot het merk Nissan of Toyota dient U de volgende instructies te volgen m.b.t. de installatie. Maak gebruik van de gemarkeerde schroefgaten (T voor Toyota, N voor Nissan) aan weerszijden van het apparaat om deze te bevestigen aan de door de fabrikant van uw voertuig meegeleverde bevestigingsplaatjes.



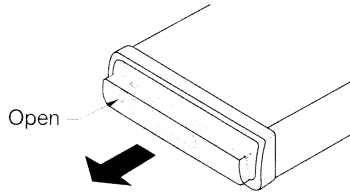
Om het apparaat aan de meegeleverde bevestigingsplaatjes te bevestigen zorgt U er voor dat de schroefgaten in de meegeleverde plaatjes gelijk komen te liggen aan de schroefgaten op het apparaat waarna U de schroeven aan weerszijden kunt bevestigen.

N.B.: De buitenring, slede en metalen strip worden bij bevestiging volgens Methode B dus niet gebruikt.

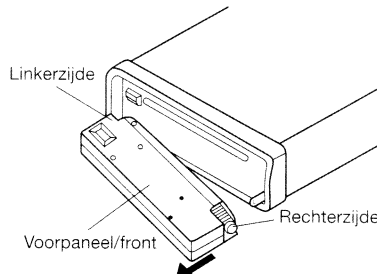
Gebruik van het verwijderbare voorpaneel/front

HET VOORPANEEL/FRONT VERWIJDEREN

1. Druk de **Open** toets in. Het front klapt nu naar beneden

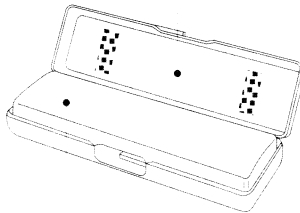


2. Om het front in zijn geheel te verwijderen, duwt u het front iets naar links. Trek vervolgens eerst de rechterzijde naar buiten en hierna de linkerzijde



3. Draag er zorg voor dat het voorpaneel/front direct na verwijdering wordt opgeborgen in het hiervoor bestemde beschermingskoker.

Beschermingskoker

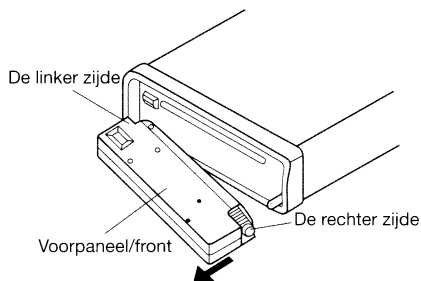


Voorpaneel/front

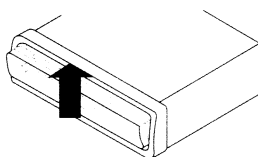
Gebruik van het verwijderbare voorpaneel/front

Het voorpaneel/front installeren

1. Om het voorpaneel/front te installeren plaatst U eerst de linker zijde in de juiste positie waarna U hetzelfde doet met de rechter zijde.



2. Wanneer beide zijden op deze manier zijn geplaatst klappt U het front naar boven op zijn plaats.



3. Let op dat het front op de juiste manier wordt geïnstalleerd teneinde de functie toetsen op de juiste manier te kunnen gebruiken. Indien dit niet het geval is kunnen er enkele bedieningssegmenten worden gemist en kan het zijn dat de functietoetsen niet werken. Druk in dit geval de **OPEN** toets in om het voorpaneel/front nogmaals te installeren.

Voorzorgsmaatregelen

1. Laat het voorpaneel/front niet vallen.
2. Oefen geen druk uit op het display of de controletuetsen tijdens het verwijderen of installeren van het voorpaneel/front.
3. Vermijd contact met de contacten op het voorpaneel/front alsmede het apparaat zelf. Dit kan resulteren in slecht contact.
4. De contacten kunnen, indien bevuild, eenvoudig gereinigd worden met een schone, droge doek.
5. Stel het voorpaneel/front niet bloot aan hoge temperaturen of direct zonlicht.
6. Stel het voorpaneel/front niet bloot aan vluchtige stoffen als benzeen, thinner en insectenverdelgers.
7. Laat het voorpaneel/front intact. Probeer deze niet uit elkaar te halen

Deze autoradio is aan de achterkant voorzien van de gestandaardiseerde Europese ISO aansluiting.

Als uw auto voorzien is van de standaard ISO aansluitkabel kunt u deze kabel direct in connector A en B steken.

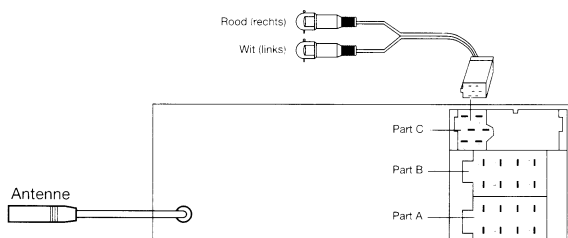
De RCA line-out aansluiting bevindt zich in connector C.

Op het aansluitschema dat op de bovenkant van de radio zit worden alle aansluitingen weergegeven.

Het volledige aansluit diagram wordt ook op deze pagina weergegeven.

Aansluiten van de bekabeling

ISO Connector



Connector A

- 1.
- 2.
- 3.
4. GEHEUGEN +12V
5. AUTOMATISCH ANTENNE-UITGANG
- 6.
7. +12V (NAAR CONTACTSLEUTEL)
8. AARDING

Opmerking: De rode draad (connector A, nummer 7) moet worden aangesloten op de contactsleutel van de auto om te voorkomen dat de accu leegraakt als de automotor gedurende langere tijd wordt uitgeschakeld.

Connector B

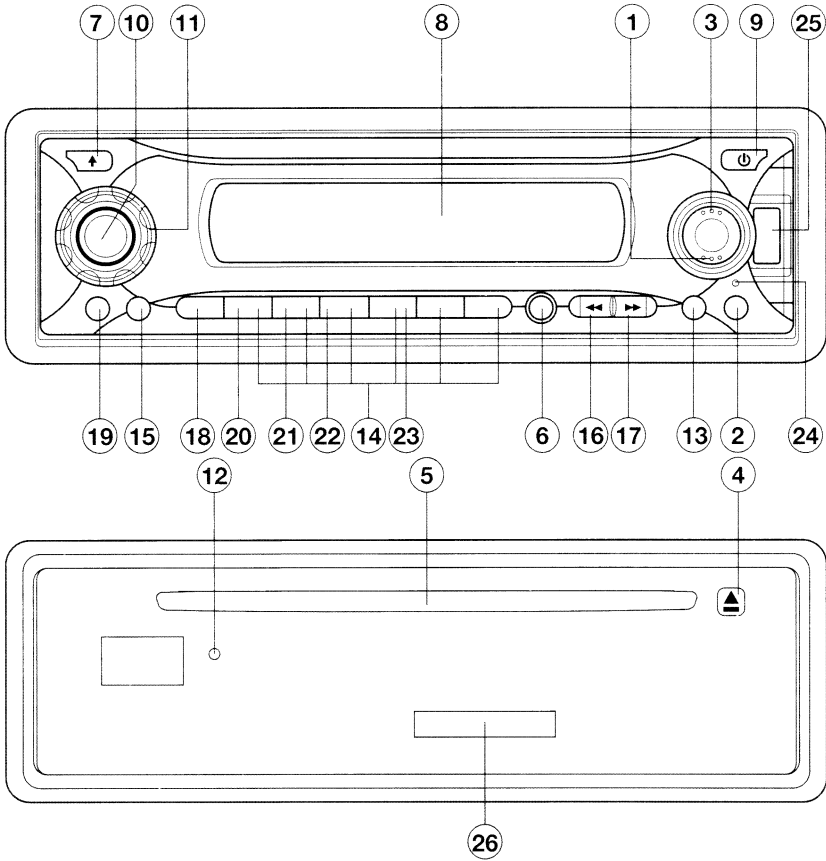
1. LUIDSPREKER RECHTSACHTER (+)
2. LUIDSPREKER RECHTSACHTER (-)
3. LUIDSPREKER RECHTSVOOR (+)
4. LUIDSPREKER RECHTSVOOR (-)
5. LUIDSPREKER LINKSVOOR (+)
6. LUIDSPREKER LINKSVOOR (-)
7. LUIDSPREKER LINKSACHTER (+)
8. LUIDSPREKER LINKSACHTER (-)

Connector C

1. AUDIO LINE OUT Links
2. AUDIO LINE OUT Rechts
3. AUDIO LINE-OUT -
- 4.
- 5.
- 6.

Bediening

Lokatie van toetsen



- **Het apparaat in- en uitschakelen**

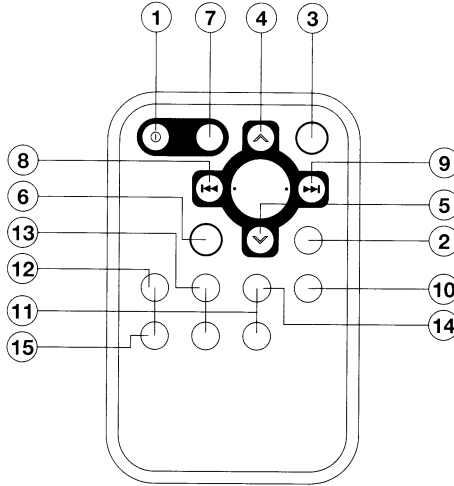
Schakel het apparaat in door een willekeurige toets in te drukken (behalve de **OPEN** toets (7) en de uitwerptoets (4)).

- **Voorpaneel ontgrendelen**

Druk de **OPEN** toets (7) in om het voorpaneel/front naar beneden te kantelen.

Bediening

FUNCTIETOETSEN & BEDIENING



- | | |
|---------------------|--|
| 1. PWR | Aan/Uit toets |
| 2. DSP(0) | Display toets (_, -, +, 0 bij MP3/WMA gebruik) |
| 3. SEL | Geluid Selecteer toets |
| 4. VOL ▲ | (Tekensel toets beweegt naar rechts bij MP3/WMA gebruik) |
| 5. VOL ▼ | Geluid Harder toets |
| 6. BND (LOU/ENT) | (Tekensel toets (A, B~ 8, 9, 0) bij MP3/WMA gebruik) |
| 7. MOD (7) | Geluid Zachter toets |
| 8. TUNE/SEEK ◀◀ (8) | (Tekensel toets (A, B~ 8, 9, 0) bij MP3/WMA gebruik) |
| 9. TUNE/SEEK ▶▶ (9) | Bandkeuze toets (kort indrukken) |
| 10. AMS (D-AUD) | Loudness toets (lang indrukken) |
| 11. M1-M6 | (Enter toets bij MP3.WMA gebruik) |
| 12. PAU | Modus toets |
| 13. SCN | (S, T, U, 7 bij MP3/WMA gebruik) |
| 14. RPT | Afstemmen/Zoeken – toets |
| 15. SHF | (V, W, X, 8 bij MP3/WMA gebruik) |
| | Afstemmen/Zoeken + toets |
| | (Y, Z, Spatie, 9 bij MP3/WMA gebruik) |
| | Automatische Geheugen Opslag & Progamma Scan toets |
| | (Modus Select toets bij MP3/WMA gebruik) |
| | Voorkeuze toetsen |
| | (A-R, 1-6 bij MP3/WMA gebruik) |
| | Pauze toets |
| | (A, B, C, 1 bij MP3/WMA gebruik) |
| | Scan toets |
| | (D, E, F, 2 bij MP3/WMA gebruik) |
| | Herhaal toets |
| | (G, H, I, 3 bij MP3/WMA gebruik) |
| | Shuffle toets |
| | (J, K, L, 4 bij MP3/WMA gebruik) |

Bediening

• Geluidsinstellingen Aanpassen

Druk de SEL toets (10) in om de gewenste geluidsinstelling te selecteren.

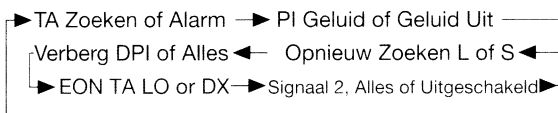
De geluidsinstellingen zijn gerangschikt in de volgende volgorde:



Door de **AUDIO** knop met de klok mee of tegen de klok in te draaien (11) is het mogelijk om de geluidsinstellingen naar wens aan te passen.

Druk de SEL toets (10) enkele seconden in om de volgende gebruikersmogelijkheden te activeren.

Met behulp van de FADER kan de balans tussen R+L voor en R+L achter worden ingesteld.



A) TA Zoeken of Alarm

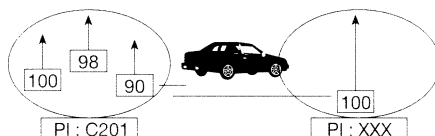
-ΣTA ZOEK MODUS

Wanneer een nieuw ingeschakeld station niet direct TP informatie verkrijgt zal de radio automatisch op zoek gaan naar een volgend station met TP informatie. Wanneer TP informatie wordt verloren langer dan de ingestelde Opnieuw Zoeken S (30 seconden) of Opnieuw Zoeken L (90 seconden) zal de radio weer beginnen met zoeken vanaf het eerste PI station.

-ΣTA ALARM MODUS

Wanneer deze modus is geselecteerd, is automatisch Opnieuw Zoeken niet geactiveerd. Alleen Signaal 2 (ALARM) is geactiveerd. Wanneer een nieuw station enkele seconden geen TP informatie ontvangt wordt er een signaal (beep) afgegeven. Wanneer TP informatie wordt verloren van het huidige station voordat Opnieuw Zoeken is bereikt wordt er een signaal afgegeven. Wanneer een nieuw gevonden radiostation geen RDS signaal heeft wordt PI Zoeken iets gedempt.

B) PI SOUND of PI MUTE



- PI Sound

Als een auto zich in een bepaald gebied bevindt dat een andere TP-code heeft met dezelfde alternatieve frequentie (AF), is af en toe het PI-geluid (DIP) hoorbaar.

Dit geluid duurt korter dan een seconde.

- PI Mute

In de hier bovengenoemde situatie is een onderdrukt geluid korter dan een seconde hoorbaar.

Bediening

C) RETUNE L / RETUNE S (16/17)

De automatische zoekmodus voor TA (verkeersinformatie) of PI (programma-identificatie) wordt geselecteerd.

Als voor het opnieuw afstemmen geen PI-gegevens worden opgevangen, zal de radio zich opnieuw afstemmen op een station dat dezelfde programma-identificatie heeft. Als het PI-station niet in de eerste zoekronde wordt gevonden, gaat de radio naar het laatste station en wacht gedurende 4-5 minuten tot er een PI-code wordt ontvangen.

- RETUNE L: 90 seconden geselecteerd
- RETUNE S: 30 seconden geselecteerd

D) MASK DPI / MASK ALL

- **MASK DPI:**
maskeert alleen de alternatieve frequenties die een andere PI hebben.
- **MASK ALL:**
maskeert de alternatieve frequenties die een andere PI hebben en een RDS-sigitaal zonder veldsterkte.

E) BEEP 2nd, BEEP ALL, BEEP OFF (1 /11)

Voor de pieptoon zijn 3 opties via de volumeknop selecteerbaar.

- **BEEP 2nd**
De pieptoon wordt alleen gegenereerd als de toets een dubbele functie heeft. Bijv. de AS/PS-toets.
- **BEEP ALL**
De pieptoon wordt gegenereerd voor iedere toets die wordt ingedrukt.
- **BEEP OFF**
De pieptoon is uitgeschakeld

F) LOUDNESS

Door de **LOU/ENT/BND** toets (13) enkele seconde ingedrukt te houden wordt de LOUDNESS-functie ingeschakeld

G) DISPLAY

Met behulp van deze toets (15) schakelt u tussen de hieronder genoemde functies.

(1) In geval van ontvangst van een RDS-station:

RADIO:

-> CT -> FREQ -> PTY

CD/MP3-SPELER:

CD -> CT -> PS -> FREQ. -> PTY

(2) In geval geen CT of PTY informatie ontvangen wordt:

-> NO CLOCK -> FREQ -> PTY NONE

(3) In geval er een station geen RDS informatie uitzendt:

RADIO:

-> NO CLOCK -> FREQ. -> PTY NONE

CD/MP3-SPELER :

-> CD -> NO CLOCK -> FREQ -> PTY NONE

De informatie zal enkele seconde op het display te lezen zijn en keert daarna terug naar de oude positie.

Bediening

Let op:

- CT = clock time
- FREQ. = frequentie

H) GEPROGRAMMEERDE NIVEAUREGELAAR (EQUALIZER)

Met behulp van deze toets (19) kunt u de geprogrammeerde niveauregelaar instellen op:



I) LIQUID CRYSTAL DISPLAY (8)

Hierop wordt de huidige status van het apparaat weergegeven.

J) FLASHING LED

Wanneer het frontje niet is geplaatst zal LED (12) knipperen.

K) RESET FUNCTIE

De reset-toets (24) kan met bijv. een pen of paperclip ingedrukt worden.

De reset-toets (24) kan worden gebruikt als:

- het apparaat pas is ingebouwd
- geen van de toetsen meer werken
- een ERROR-symbool op het display verschijnt

Bediening

Radio Bediening

* Naar Radio Modus schakelen

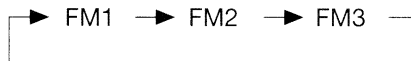
Druk de MOD (6) toets kort in om de radio modus te selecteren. De radio modus verschijnt in het display tezamen met de band en de frequentie.

* De gewenste Band selecteren

In radio modus drukt U de LOU/ENT/BND (13) toets kort in om de gewenste band te selecteren. De ontvangen band zal in de volgende volgorde verschijnen:

In elke band Kunnen 6 voorkeuze zenders worden opgeslagen.

Nadat een zender gevonden is houdt u deze voorkeuzetoets (14) enkele seconden ingedrukt (totdat er een signaal klinkt).



* Het gewenste station selecteren

Druk de TUN/TRK ►► toets (17) of de TUN/TRK ◄◄ toets (16) kort in om automatisch zoeken te activeren.

Hou de toets enkele seconden ingedrukt totdat “**MANUAL**” in het display verschijnt.

Handmatig programmeren is nu ingeschakeld.

Indien bovenstaande toetsen niet worden ingedrukt voor de tijdsduur van enkele seconden zal het apparaat terugkeren naar de zoekmodus en verschijnt “**Auto**” in het display.

* Automatische Geheugen Programmering en Programma Scanning

- Automatische Geheugen Programmering

Druk de AS/PS toets (18) enkele seconden in. De radio zoekt de band af en checkt de signaalsterkte totdat één cyclus is afgerond. Hierna zijn de zes qua signaal sterkste stations opgeslagen in de corresponderende voorkeuzenummers.

- Programma Scanning

Druk de AS/PS toets (18) kort in om de voorkeuzezenders te scannen. Wanneer de signaalsterkte hoger uitvalt dan het gemiddelde niveau tijdens het stoppen, zal de radio enkele seconden stoppen op die voorkeuzezender en de MUTE uitschakelen, waarna er verder wordt gezocht.

* Het opslaan van stations

Druk één van de voorkeuzetoetsen (14) in (1 t/m 6) om een voorkeuzezender te selecteren. Nadat een zender gevonden is houdt u deze voorkeuze toets enkele seconden ingedrukt (totdat er een signaal klinkt). Het huidige station is nu opgeslagen onder het door u gekozen nummer.

* RDS (Radio Data Systeem) Bediening

- De RDS Modus instellen

Druk de AF toets (3) in en laat deze direct los om RDS in- of uit te schakelen. Wanneer RDS is ingeschakeld verschijnt het “AF” symbool in het display. Wanneer een station met RDS wordt ontvangen verschijnt de naam in het display.

Bediening

“**AF**” zal gaan knipperen indien het signaal van de uitzending verslechtert.

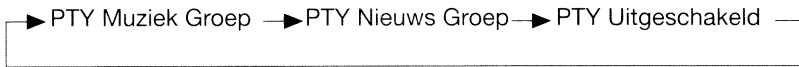
“**ALARM**” zal in het display verschijnen wanneer een noodroep wordt ontvangen terwijl het volume automatisch wordt aangepast aan de vooraf geselecteerde waarde wanneer het geluidsniveau minimaal is.

- Regionaal Programma Bediening

Druk de “**AF**” toets (3) enkele seconden in om de Regio modus in- of uit te schakelen.

Sommige stations hebben de mogelijkheid over te schakelen van een normale uitzending naar een regionale uitzending voor een bepaalde tijd. Wanneer Regio is ingeschakeld blijft het huidige programma ongewijzigd. Wanneer Regio is uitgeschakeld is er de mogelijkheid om over te schakelen naar een regionaal station.

- Gebruik van PTY om PTY programma's te selecteren vinden plaats in de volgende volgorde:

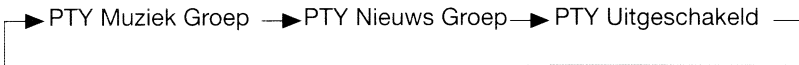


Wanneer **PTY** gebruik wordt geselecteerd gebeurt dit m.b.v. de voorkeuzetoetsen zoals omschreven in N.B.

Wanneer **PTY** is geselecteerd zal de radio starten met zoeken naar corresponderende **PTY** informatie en deze zoekopdracht staken wanneer deze informatie is gevonden.

Wanneer **PTY** informatie niet meer aanwezig is zal automatisch worden teruggeschakeld naar normale modus.

N.B.: Wanneer de **PTY** modus is ingeschakeld wordt de PTY geschakeld zoals hieronder omschreven:



De voorkeuzenummers worden bij **PTY** selectie als volgt gebruikt:

Muziek Groep

- Pop M, Rock M
- Easy M, Lichte M
- Klassiek, Overige M
- Jazz, Country
- Nationale M, Goud van Oud
- Volks M, Nieuwsrubriek
- Nieuws, Actueel, Info
- Sport, Educatie, Drama
- Cultuur, Wetenschap, Varia
- Weer, Financiën, Kinderen
- Sociaal, Geloof, Phone-In
- Reizen, Leisure, Documenten

Bediening

- Het beluisteren van verkeersinformatie m.b.v. de **TA** toets (2) gebeurt als volgt:
Kort indrukken betekent **TA** in- of uitschakelen.
Wanneer **TA** is ingeschakeld en er verkeersinformatie beschikbaar is zal de radio automatisch tijdelijk worden ingeschakeld, ook wanneer de CD (MP3) is ingeschakeld. Ook kan de radio automatisch overschakelen naar een ander radiostation voorzien van **EON** wanneer **EON** verkeersinformatie detecteert. Het volume zal in dit geval eveneens worden aangepast. Wanneer de **TA** modus is ingeschakeld wordt de **TA** of een deel hiervan eveneens ingeschakeld.
Wanneer een **TP** station wordt ontvangen wordt **TP** of een deel hiervan ingeschakeld.

TA Onderbreking Functie

Verkeersinformatie wordt onderbroken door het indrukken van deze toets. De Ta zal hierdoor echter niet uitgeschakeld zijn.

Indien langere tijd ingedrukt wordt **EON TA LOCAL/EON TA DISTANCE** modus geselecteerd. Het doel hiervan is ongewenst **EON TA** switchen te vermijden. Dit zou het geval kunnen zijn wanneer b.v. wordt overgeschakeld naar een ander **EON** station terwijl het signaal te zwak is om informatie door te kunnen geven. Het spelende radiostation wordt op deze manier weer ingeschakeld en er wordt voorkomen dat nodeloos naar het verkeerde programma of zelfs niet moet worden geluisterd.

EON TA Local modus

Wanneer de ingegeven sterkte van het geluidsniveau van het **EON** minder is dan gemiddeld zal de radio niet overschakelen naar dat station en kan een persoon nauwelijks luisteren naar mededelingen.

Wanneer **EON TA LOCAL** is geselecteerd zal dit kort in het display verschijnen.

EON TA DISTANCE modus

EON TA DISTANCE wordt gebruikt bij informatie m.b.t. het huidige station. Wanneer deze optie wordt geselecteerd verschijnt "**EON TA DX**" enkele seconden in het display.

De door de RDS gebruikte data zijn **PI ,PS, AF, TP, TA, EON** en **PTY**.

PI: Programma Identificatie Code

Code om programma's te identificeren

PS: Programma Service Naam

Naam van station wordt weergegeven in cijfers en letters

AF: Alternatieve Frequenties

Frequentielijst van stations die hetzelfde uitzenden

Bediening

- TP** : Verkeers Programma Identificatie
Identificeert data van verkeersinformatie-uitzending stations
- TA** : Verkeersinformatie
Identificeert of er verkeersinformatie wordt uitgezonden
- EON**: Enhanced Other Networks
Observeert uitzendinginformatie van andere stations
- PTY** : Programma Type Code
Observeert verschillende programmatypen

Bediening van de CD

* Naar CD modus schakelen

Wanneer geen CD aanwezig is:

Plaats voorzichtig een CD met de bedrukte zijde naar boven in de opening totdat ietwat weerstand wordt gevoeld. De CD wordt nu automatisch naar binnen getrokken en de weergave wordt gestart.

Wanneer er al een CD aanwezig is:

Druk de MOD toets (6) kort in totdat het CD modus display verschijnt.

* Tracks selecteren

Druk de **TUN/TRK ◀** toets (16) of **TUN/TRK ▶** toets (17) in om naar een vorige of een volgende track te gaan. Het nummer van de track is af te lezen in het display.

Houdt de **TUN/TRK ◀** toets (16) of de **TUN/TRK ▶** toets (17) ingedrukt om snel achteruit of vooruit te spoelen. De speler zal de weergave hervatten wanneer U de toetsen weer los laat.

* Weergave Pauzeren

Druk de PAU toets (20) in om de CD weergave te pauzeren. Druk deze nogmaals in om de weergave te hervatten.

* Alle tracks kort afluisteren (scannen)

Druk de SCN toets (21) in om van iedere aanwezige track een aantal seconden af te spelen. Druk nogmaals de toets in om deze functie te beëindigen en de gehele track af te luisteren.

* Een track herhalen

Druk de RPT toets (22) in om herhaaldelijk dezelfde track af te spelen. Druk deze toets nogmaals in om deze functie te beëindigen.

* Alle tracks in willekeurige volgorde afspelen

Druk de SHF toets (23) in om alle tracks op de CD in willekeurige volgorde af te spelen. Druk deze toets nogmaals in om deze functie te beëindigen.

* Een disc uitwerpen

Druk de (▲) eject toets (4) in om de weergave te stoppen en de CD uit de opening (5) te werpen.

Bediening

MP3 Bediening

- **Schakelen naar CD (MP3) modus**

Wanneer er geen MP3 disc is geplaatst:

Plaats voorzichtig een MP3 disc met de bedrukte zijde naar boven in de opening (5) totdat ietwat weerstand wordt gevoeld. De MP3 disc wordt automatisch naar binnen getrokken en de weergave wordt gestart.

Wanneer er al een MP3 disc aanwezig is:

Druk de **MOD** toets (6) kort in totdat de CD (MP3) modus display verschijnt.

- **Een disc uitwerpen**

Druk de **(▲)** eject toets (4) in om de MP3 weergave te staken en de disc uit de opening (5) te werpen.

- **Tracks selecteren**

Druk de TUN/TRK **◀** toets (16) of de TUN/TRK **▶** toets (17) in om naar een vorige of een volgende track te gaan. Het nummer van de track is af te lezen in het display.

Houdt de TUN/TRK **◀** toets (16) of de TUN/TRK **▶** toets (17) ingedrukt om snel terug of vooruit te spoelen. De speler zal de weergave weer starten wanneer U de toets weer los laat.

- **Weergave Pauzeren**

Druk de **PAU** toets (20) in om de MP3 weergave te pauzeren. Druk deze toets nogmaals in om de weergave te hervatten.

- **Alle tracks kort afluisteren (scannen)**

Druk de **SCN** toets (21) in om van iedere aanwezige track een aantal seconden af te spelen. Druk nogmaals deze toets in om deze functie te beëindigen en de hele track te beluisteren.

- **Een track herhalen**

Druk de **RPT** toets (22) in om herhaaldelijk dezelfde track af te spelen. Druk deze toets nogmaals in om deze actie te beëindigen.

- **Alle tracks in willekeurige volgorde afspelen**

Druk de **SHF** toets (23) in om alle op de MP3 disc aanwezige tracks in willekeurige volgorde af te spelen. Druk deze toets nogmaals in om deze functie te beëindigen.

- **Tracks selecteren m.b.v. AS/PS toets (18)**

De **AS/PS** toets wordt in gebruik genomen tijdens de Digitale Audio Modus als selectietoets tijdens MP3 weergave.

Wanneer deze toets wordt ingedrukt kunt U op verschillende manieren de MP3 disc doorzoeken.

“Direkt een track zoeken”

“Een Map of een bestandsnaam zoeken”

“Navigatie d.m.v. **TUN/TRK**

Op/Neer toetsen: Navigatie vanuit het huidige directory m.b.v. **TUN/TRK UP/DOWN** toetsen.

Bediening

Direct een track zoeken

Druk de **AS/PS** toets (18) één keer in.

In Digitale Audio-CD (MP3 of WMA)begeeft het apparaat zich naar “Direct een track zoeken”.

Het apparaat zoekt de geselecteerde track door de volgende numerieke toetsen te volgen:

M1-M6, MOD (7), TUN/TRK DOWN (8), TUN/TRK UP (9), DSP (0).

Wanneer 3 cijfers zijn ingevoerd zal het apparaat direct op zoek gaan naar de track.

Wanneer er één of twee cijfers zijn geselecteerd zal het apparaat enkele seconden wachten tot **LOU/ENT/BND** ingedrukt wordt. Na enkele seconden zal het apparaat op zoek gaan, ook wanneer de enter toets niet is ingedrukt.

Ook kunt u gebruik maken van de AUDIO knop (11) om te selecteren en druk op de **LOU/ENT/BND (13)** toets om te bevestigen.

Een Map of bestandsnaam zoeken

Druk de **AS/PS** toets (18) twee keer in.

In Digitale Audio CD begeeft het apparaat zich naar “Een Map of bestandsnaam zoeken”.

Het apparaat zoekt Mappen en onderliggende mappen welke hetzelfde karakter hebben zoals is ingegeven door de gebruiker m.b.v. de corresponderende toetsen (zie tabel pag. 21).

Uitleg:

- Gebruik de corresponderende toetsen om de tekens te selecteren zoals A t/m Z, spatie, 0 t/m 9, _, -, +
- Druk de **SEL** toets in om elk van deze tekens te bevestigen.
- Druk de **BND/LOU (ENT)** toets in om het zoeken naar de titel te starten. Wanneer de geselecteerde titel een naam van een Map is zal het display (“”) vertonen. Hierna gebruikt U de
- **TUN/TRK UP/DOWN** toetsen om alle titels in deze Map te tonen en de gewenste track te selecteren.
- Druk de **LOU/ENT/BND** toets in om te bevestigen en de weergave te starten.
- Herhaal bovenstaande stappen wanneer de nieuw geselecteerde titel wederom een Map betreft.

Zoeken vanuit Root Directory

Druk de **AS/PS** toets (18) drie keer in. Het apparaat zoekt het bestand of map vanaf het begin m.b.v. de

TUN/TRK UP/DOWN toetsen (D-DIR symbool verschijnt wanneer de titel een map betreft).

Het display zal alle beschikbare Mappen en tracks tonen. Selecteer de gewenste map/tracks m.b.v. **TUN/TRK UP/DOWN** toetsen en druk de **LOU/ENT/BND** toets in om te bevestigen.

Wanneer de geselecteerde titel een track betreft zal de weergave starten.

Wanneer de geselecteerde titel de naam van een Map is, zal het display (“”) vertonen.

Hierna gebruikt U

- de **TUN/TRK UP/DOWN** toetsen om alle tracks in deze Map te tonen en de gewenste titel te selecteren, of maak gebruik van de AUDIO knop (11).
- Druk de **LOU/ENT/BND** toets in om te bevestigen en de weergave te starten.
- Herhaal bovenstaande stappen wanneer de nieuw geselecteerde titel wederom een Map betreft.

Bediening

Zoeken binnen de huidige Map

Druk de AS/PS toets (18) vier keer in. Het apparaat zal bestanden of Mappen binnen de huidige Map gaan zoeken m.b.v. de **TUN/TRK UP/DOWN** toetsen (D-DIR symbool verschijnt wanneer de titel een map betreft), of de AUDIO knop (11).

De naam van de huidige Map verschijnt enkele seconden in het display en de afspelende track is af te lezen in het display. De gebruiker heeft de mogelijkheid om Map of bestand binnen de huidige Map te selecteren m.b.v. de **TUN/TRK UP/DOWN** toetsen. Het geselecteerde bestand kan worden afgespeeld door de **BND/LOU (ENT)** toetsen in te drukken.

• Display Informatie

Druk de **DSP** toets (15) in om informatie te tonen zoals de klok, ID3 Info (indien beschikbaar: titel van een track, naam van de map, naam van de artiest en andere inhoud...) en overige informatie.

Taken van de diverse toetsen tijdens zoek modus (tabel 1)

| | |
|-----------------|--|
| AS/PS | Modus select |
| BND/LOU | ENTER |
| M1 | A, B, C, 1 |
| M2 | D, E, F, 2 |
| M3 | G, H, I, 3 |
| M4 | J, K, L, 4 |
| M5 | M, N, O, 5/ Bovenliggende Map |
| M6 | P, Q, R, 6/ Onderliggende Map |
| MOD | S, T, U, 7 |
| TUN/TRK DOWN | V, W, X, 8 |
| TUN/TRK UP | Y, Z, Spatie, 9 |
| SEL | KARAKTER NAAR RESCHTS |
| DSP | →, ←, +, 0 |
| AUDIO KNOP | ALLE TEKENS SELECTEREN (A, B - 8, 9, 0)) |

AUDIO KNOP & TUN/TRK UP/DOWN
toetsen:
Zoeken naar bestanden en mappen tijdens
navigatie.

Bediening

WMA Bediening

Dit apparaat heeft de mogelijkheid WMA discs af te spelen. De bediening is identiek aan de bediening van MP3 discs.

Afspelen m.b.v. de USB aansluiting

In de voorzijde van het apparaat bevindt zich een USB Interface (25). U heeft de mogelijkheid hieraan een MP3 speler of ander apparaat te verbinden met een USB aansluiting.

Wanneer U een speler verbindt aan de USB aansluiting zal het apparaat op zoek gaan naar MP3- of WMA bestanden in de aangesloten speler en automatisch beginnen met deze af te spelen. Wanneer deze bestanden worden afgespeeld is de bediening identiek aan de bediening van MP3 disc.

Maken van opnames

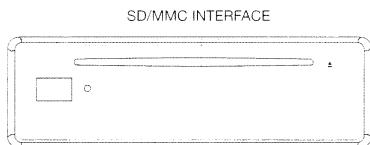
Dit apparaat heeft een opnamefunctie.(opnemen van Audio-CD of radio). Tijdens het afspelen van de radio, in CDP modus, CD wisselaar of AUX modus drukt U de TA (REC) toets (2) kort in om de Opname modus te starten. Het apparaat zal bestanden van Audio-CD of radio gaan opnemen naar USB in het WMA formaat. Het apparaat kan deze bestanden terugvinden en afspelen via een apparaat, aangesloten op de USB Interface.

De naam van het op te nemen bestand verschijnt tijdens opname.

Druk de TA (REC) toets (2) nogmaals in om de opname te beëindigen.

SD/MMC Bediening

De SD/MMC interface (26) bevindt zich aan de voorzijde van het apparaat (zie afbeelding hieronder).



Wanneer U een SD/MMC kaart in de interface plaatst zal het apparaat op zoek gaan naar MP3 of WMA bestanden en deze automatisch af gaan spelen. De bediening is identiek aan de MP3 bediening zoals eerder omschreven. Wanneer het apparaat zich in een andere modus bevindt gebruikt U de **MOD** toets om de SD/MMC modus te selecteren. Tijdens opname-modus zal het apparaat eerst opnemen naar USB. Wanneer USB vol is zal worden opgenomen naar SD/MMC. Instructies m.b.t. USB gebruik vindt U in het hoofdstuk "Afspelen m.b.v. de USB aansluiting". Wanneer geen apparaat is aangesloten op de USB poort kunt U niet direct opnemen naar SD/MMC. Wanneer er belangrijke bestanden aanwezig zijn op de SD/MMC kaart dient U de kaart niet in het apparaat te plaatsen om af te spelen.

Voor het insteken van de MMC kaart (niet meegeleverd) dient u eerst het front te verwijderen, waarna u de kaart in het slot kunt steken.

Ook voor het uitnemen van de kaart dient u het front te verwijderen.

Bediening

Compact Disc Waarschuwing

A. Bij Compact Disc

1. Gebruik van andere vormen dan de ronde vorm van de compact disc (zoals vierkant of hartvormig) kan resulteren in beschadiging van het apparaat.
2. Plak geen papier of plakband op de zijden van een compact disc. Dit kan resulteren in het niet functioneren van het apparaat.
3. Stof, vuil en krassen zorgen voor het niet goed functioneren van een compact disc

B. Bij CD-R/RW (Recordables/Rewritables)

1. Zorg ervoor dat alleen gebruik wordt gemaakt van CD's voorzien van één van de volgende logo's:



2. Het apparaat kan geen discs afspelen die niet zijn gecompleteerd (raadpleeg de handleiding van uw CD-R/CD-RW recorder of software voor meer informatie over dit onderwerp.
3. Al naar gelang de CD-R/CD-RW is opgenomen bestaat de mogelijkheid dat bepaalde discs niet kunnen worden afgespeeld (zie *1)

*1: Om betrouwbaar afspelen te bewerkstelligen hanteert U de volgende aanbevelingen:

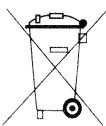
- a. Gebruik CD-RW's met leessnelheden van 1x tot 4x en schrijfsnelheden van 1x tot 2x.
- b. Gebruik CD-R's met leessnelheden van 1x tot 8x en schrijfsnelheden van 1x tot 2x.
- c. Gebruik geen CD-RW's vaker dan 5 keer herschreven.

C. Bij MP3 disc gebruikt dient u er op te letten dat deze op de juiste manier worden gebrand.

1. De disc moet ISO 9660 Level 1 of Level 2 formaat zijn. Of Joliet/Romeo in expansieformaat.
2. Wanneer U een MP3 bestand benoemt, zorg ervoor dat het bestand eindigt op ".MP3".
3. Wanneer een bestand geen Mp3 bestand is maar toch de extensie ".MP3" heeft zal het desondanks niet worden herkend.

BELANGRIJK

Opmerking : Hoewel deze CD speler naast gewone CD's ook CD-R, CD-RW en MP3 schijven kan lezen, kan het afspeelbaar zijn van CD-R, CD-RW en MP3 schijven worden beïnvloed door het type software waarmee de discs zijn gemaakt. Ook de kwaliteit en de conditie van de lege media die u gebruikt, spelen daarbij een rol. Een afspeelbaarheid van 100% kan niet worden gegarandeerd. Dit is geen aanwijzing voor een probleem met de speler.



Aanwijzingen inzake de milieubescherming

Dit product mag aan het einde van zijn levensduur niet samen met het normale huishoudelijke afval verwijderd worden, maar moet afgegeven worden op een verzamelpunt voor de recycling van elektrische en elektronische apparatuur. Het symbool op het product, in de gebruiksaanwijzing of op de verpakking maakt u daarop attent.

De grondstoffen zijn volgens hun kenmerking herbruikbaar. Met het hergebruik, de materiële verwerking of andere vormen van recycling van oude apparaten levert u een belangrijke bijdrage tot de bescherming van ons milieu.

Gelieve bij de gemeente informatie te vragen over het bevoegde verzamelpunt.

Oplossen van Problemen

Voordat U deze checklist doorneemt dient U er voor te zorgen dat de bekabeling correct is aangesloten. Indien na het doorlopen van deze checklist er nog problemen zijn dient U contact op te nemen met uw dealer.

| Probleem | Reden | Oplossing |
|---|--|--|
| Geen Power Doet niets | Het contact staat niet aan | Draai de sleutel één slag door zodat de accu wordt ingeschakeld. |
| | De zekering is defect. | Plaats een nieuwe zekering. |
| De disc kan niet worden geladen | Is er al een CD aanwezig? | Verwijder eerst een disc. |
| | De disc is verkeerd om geplaatst. | Plaats de CD opnieuw met de bedrukte zijde naar boven. |
| | De CD is extreem bevuild | Maak de CD schoon of plaats een andere CD. |
| | De temperatuur in het voertuig is te hoog | Zorg voor afkoeling totdat de waarden weer normaal zijn. |
| | Condensatie | Schakel de speler een uur uit en probeer het opnieuw. |
| Geen geluid. | Volume is minimaal | Pas het volume aan |
| | Bedrading is niet correct aangesloten. | Controleer de bedrading |
| Geluid hapert | De installatiehoek van 30 graden is overschreden | Pas de installatiehoek aan |
| | De CD is extreem smerig of defect | Maak de CD schoon of plaats een andere CD |
| De bedieningstoetsen werken niet | De ingebouwde micro-computer werkt niet naar behoren vanwege interferentie | Druk de RESET toets in Het voorpaneel is niet goed bevestigd |
| De radio werkt niet. De automatische selectie werkt niet Geen zenders | De antenne is niet aangesloten. | Sluit de antenne goed aan |
| | Het signaal is te zwak | Selecteer handmatig een station |